



**Dielenkammerelement DKU (Höhe 1,00 m)**

Art.-Nr.	Kurzbeschreibung	l [m]	l <sub>c</sub> [m]	G / DKP [kg]	G / Box [kg]	KD / Box
842 671	Dielenkammerelement DKU	2,27	1,82	510,0	1.335,0*	8
842 687	Dielenkammerelement DKU	3,00	2,55	640,0	1.595,0*	10
842 674	Dielenkammerelement DKU	3,81	3,35	785,0	1.885,0*	14

\* Mit Spindel 98 × 700

**Verbaubreiten**

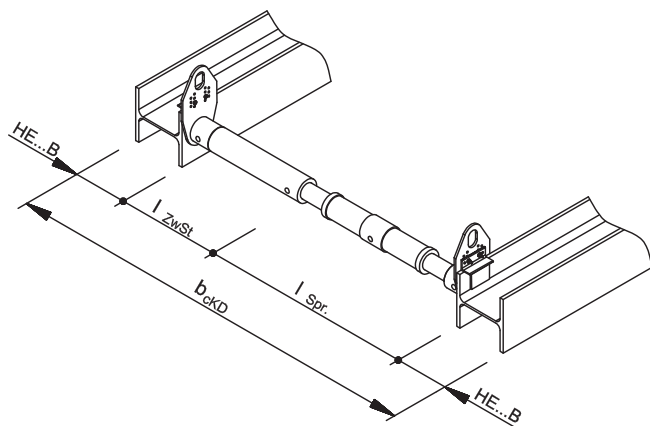
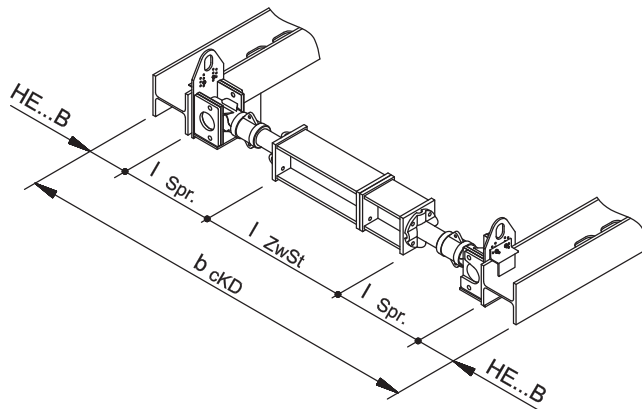
Art.-Nr. Zwischenstück	l [m]	Spindel SP SB 98 × 550		Spindel SP SB 98 × 700	
		b <sub>cKD</sub> [m]	b <sub>cDK</sub> [m]	b <sub>cKD</sub> [m]	b <sub>cDK</sub> [m]
	0,00	0,86–1,06	0,61–0,81	1,04–1,38	0,79–1,13
139 430	0,30	1,16–1,36	0,91–1,11	1,34–1,68	1,09–1,43
139 445	0,50	1,36–1,56	1,11–1,31	1,54–1,88	1,29–1,63
139 385	1,00	1,86–2,06	1,61–1,81	2,04–2,38	1,79–2,13
139 400	1,50	2,36–2,56	2,11–2,31	2,54–2,88	2,29–2,63
139 420	2,00	2,86–3,06	2,61–2,81	3,04–3,38	2,79–3,13
139 425	2,50	3,36–3,56	3,11–3,31	3,54–3,88	3,29–3,63

$$b_{KD} = b_{cKD} + 0,16 \text{ m}$$

$$b_{DK} = b_{cDK} + 0,62 \text{ m}$$

$$b_{KD} = b_{cKD} + 0,16 \text{ m}$$

$$b_{DK} = b_{cDK} + 0,62 \text{ m}$$

**Gurtungsstreben**
**KRINGS Gurtungsstrebe**

 $l_{Spr.} \text{ (SP SB 98 } \times \text{ 550)} = 0,62 \text{ m} - 0,82 \text{ m}$ 
 $l_{Spr.} \text{ (SP SB 98 } \times \text{ 700)} = 0,80 \text{ m} - 1,14 \text{ m}$ 
 $l_{ZwSt.} = b_{cKD} - 2 \times HE...B - l_{Spr.}$ 
**E+S Gurtungsstrebe**

 $l_{Spr.} = 0,42 \text{ m} - 0,64 \text{ m}$ 
 $l_{ZwSt.} = b_{cKD} - 2 \times HE...B - 2 \times l_{Spr.}$ 

Unterschiedliche Grabenbreiten sind durch die Kombination verschiedener Zwischenstücke möglich.  
Die verfügbaren Zwischenstücke sind dem Abschnitt „Zubehör und Ersatzteile“ (siehe S. 195 – 197) zu entnehmen.

l	Länge	l <sub>ZwSt.</sub>	Länge Zwischenstück	KD / Box	Anzahl Kanaldielen / Verbaubox	b <sub>cDK</sub>	lichte Breite Dielenkammer
l <sub>c</sub>	Rohrdurchlasslänge	G / DKP	Gewicht / Dielenkammerplatte	b <sub>cKD</sub>	lichte Breite Kanaldiele	b <sub>DK</sub>	Verbaubreite Dielenkammer
l <sub>Spr.</sub>	Länge Spreize	G / Box	Gewicht / Verbaubox	b <sub>KD</sub>	Verbaubreite Kanaldiele		

Zubehör und Ersatzteile siehe Seite 195 – 197